

VITRINEMEDIA

LED 発光パネル





VM TWO

VITRINEMEDIAのフラッグシップ・モデル。取付け金具などの凹凸を極力省いた、丸みのあるフレームと洗練されたデザイン。様々な大きさのパネルを縦・横自由に、組み合わせ可能です。フレーム色は白と銀(片面ずつ)と黒(両面)から選べます。



ハイブリッド・オリエンテーション
すべてのサイズのディスプレイが縦・横自在に設置可能です。

洗練された設置方式
独自の技術で、簡単に、様々な場所に設置できます。

ダブル・フェイス
パネルの両面にシートを差し込むことができます。



超薄型
厚み10mm

テクニカル・データ



表面照度
6400Lux (A4サイズ)



フレームカラー
-シルバー/白(片面ずつ)
-黒(両面)

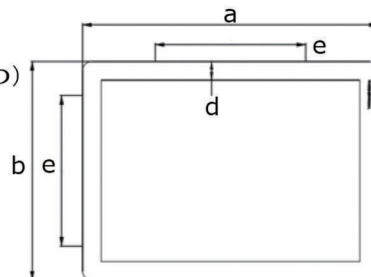


LED使用寿命
80000時間



入力電圧
24V

寸法 [mm]



	A4	A3	A2	A1	B4	B2
a	334	457	631	878	401	765
b	247	334	457	631	294	552
c	10	10	10	12	10	12
d	21	21	21	21	21	21
e	170	170	170	170	170	170

高輝度・長寿命・省エネ

ディスプレイ上の100000の光点の効果で、全面が均一に効率的に光ります。LEDの使用寿命は80000時間に及びます。表面照度は、A4サイズで、6400Lux以上(LED98個分の光量)です。これは、従来のLCDディスプレイの照度(300Lux以下)の約20倍の明るさです。その明るさに比べて、消費電力はたったの5W(A4サイズ)です。

独自の設置技術

設置器具は亜鉛とアルミの合金で、洗練され丈夫で高品質です。特許取得済みのVDS (VITRINEMEDIA Display System)のレール上をパネルが自由に移動できます。

入力電圧24Vの理由

窓での使用に最適化するため、弊社の研究・開発チームにより採用されました。24Vの低電圧を使うことで、電力消費の効率化とディスプレイの内部温度の抑制を実現しました(ジュール効果)。



<基本本体価格>

画面サイズ	VM TWO CLIP	VM TWO
	壁掛・スタンド・卓上用 片面パネル	レールシステム用 両面パネル
A 4	14,500	15,000
A 3	18,000	20,000
A 2	35,000	45,000
A 1	65,000	90,000
A 0	—	185,000
B 4	—	17,500
B 2	—	62,000
B 1	—	155,000

■フレームカラー

- 片面パネル = ブラック
- 両面パネル = ブラック / ブラック
シルバー / ホワイト

* ACアダプター他周辺機器は別売となります。(別紙参照)

VITRINEMEDIA

— BE REMARKABLE —



X Power レール

ヴイトリン・メディア社製のパネル懸架用レールです。

複数の吊り下げ用LEDパネルに、まとめて電力が供給できます。

レールを取り付ければ、パネルの位置替えやサイズの変更も、簡単にでき、また配線が目立ちません。

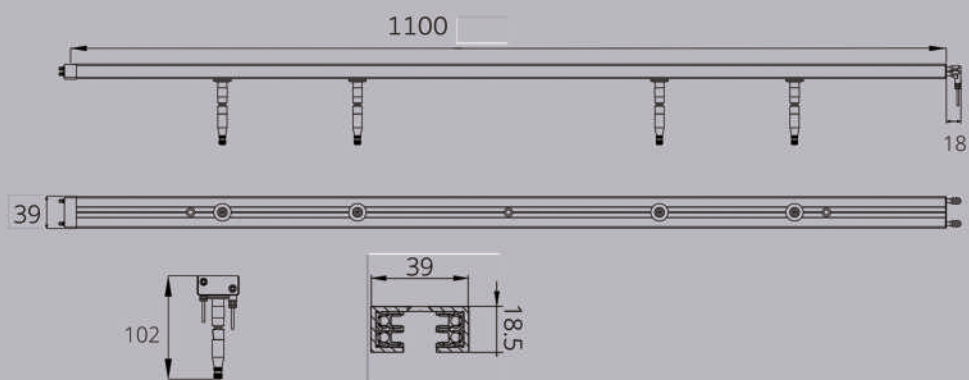




モジュラーシステム

複数のレールを繋げて、窓枠に合わせた長さにて、何列ものパネルを取り付け、デザイン性を持たせることができます。

サイズ[mm]



VITRINE MEDIA

— BE REMARKABLE



VM TWO CLIP

VMパー設置方式の新しいタイプのLEDパネル。取り付け金具などの凹凸を極力省いた、丸みのあるフレームと洗練されたデザイン。様々なサイズのパネルを縦横自在に組み合わせて設置できます。通常のフレーム色は黒となります。

ハイブリッド・オリエンテーション

すべてのサイズのパネルが、縦横自在に組み合わせが可能です。



洗練された設置方式

ワンタッチで簡単にパネルを取り付けることができる、革新的な設置方式。

超薄型

厚み10mm

テクニカル・データ



表面照度
3600Lux (A4サイズ)



フレームカラー
黒(片面)

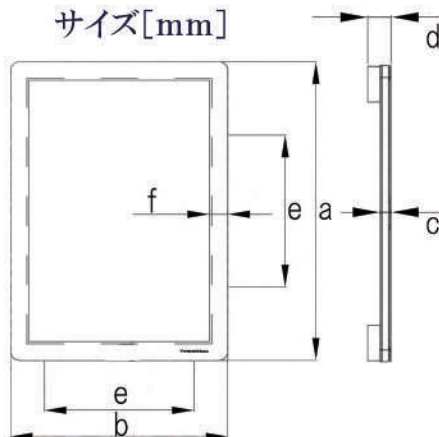


使用寿命
80000時間



入力電圧
24V

サイズ[mm]



	A4	A3	A2	A1
a	334	457	631	878
b	247	334	457	631
c	10	10	10	12
d	21	21	21	21
e	170	170	170	170
f	21	21	21	21

自由なパネルの組み合わせが実現できる マルチコンビネーション テクノロジー



対応するパネル	
VM TWO CLIP	A4 縦・横 A3 縦・横 A2 縦・横* A1 縦*
VM Light & Play	17*** 21.5***

* VM TWO CLIP A2横、A1縦は専用固定具（別売）を使用。

** VM Light & Play 17", 21.5"は専用固定具（別売）の使用を推奨。

ワンタッチの取り付けシステム

プラスチックのクリップを使って、パネルをバーに取り付けるだけ、簡単に付け外しができます。

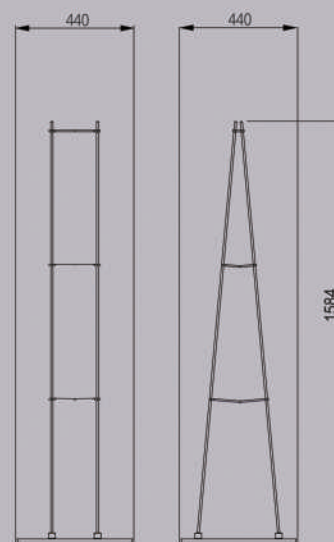
持ち運びに便利

スタンドの組み立てが簡単です。
分解すればコンパクトにまとめ持ち運びに便利。
キャスター付きにもカスタマイズできます。

マルチコンビネーション

動画と静止画の組み合わせ、大小サイズの組み合わせなど、お客様のアイデアとお持ちのコンテンツに合わせて多様な設置デザインが実現できます。

サイズ [mm]



VITRINEMEDIA

— BE REMARKABLE —



VM MOBILE STAND EASY CLIP

VM モバイルスタンドECは、A1からA4サイズのLEDパネルをワンタッチで取り付けることができるスタンドです。

持ち運び、組み立ても簡単です。

店舗内を明るく照らすインテリア広告媒体として、また展示会での目立つサイン立てとしてご利用になれます。

VITRINEMEDIA

— BE REMARKABLE —



VM BOX PREMIUM

VM BOX PREMIUMはあらゆるシーンで使えるインテリア製品です。縦横35cmの細めの台は受付エリアや窓の前だけでなく、狭い場所を有効活用できます。

高さ194cmで、遠くからでもパネルが目立ちます。

パネルは、裏と表の両面に取り付け可能で、台を半回転して微調整ができます。

道具を使わずに短時間で組み立てられます。分解すれば、スペースを取らずにコンパクトにまとめられるので、展示会用にも簡単に持ち運びできます。

VITRINEMEDIA

— BE REMARKABLE —



VM TWO A0

VITRINEMEDIAのフラッグシップ・モデル。取付け金具などの凹凸を極力省いた、丸みのあるフレームと洗練されたデザイン。様々な大きさのパネルを縦・横自由に、組み合わせ可能です。フレーム色は白と銀(片面ずつ)と黒(両面)から選べます。

ハイブリッド・オリエンテーション
縦・横のどちらにもご利用ができます。

洗練された設置方式
独自技術で簡単に、様々な場所に設置ができます。




ダブル・フェイス
パネルの両面にシートを差し込むことができます。

大画面ビジュアル
遠くからでも目立つA0ポスターサイズです。

テクニカル・データ

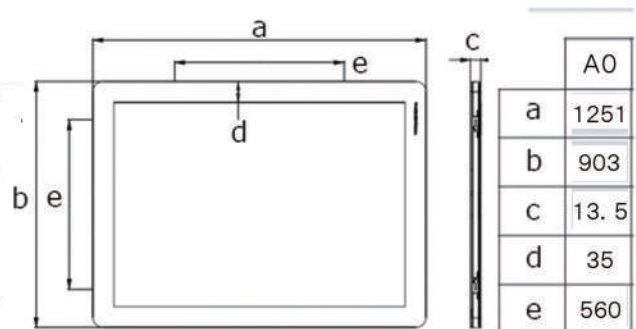
 表面照度
1600Lux

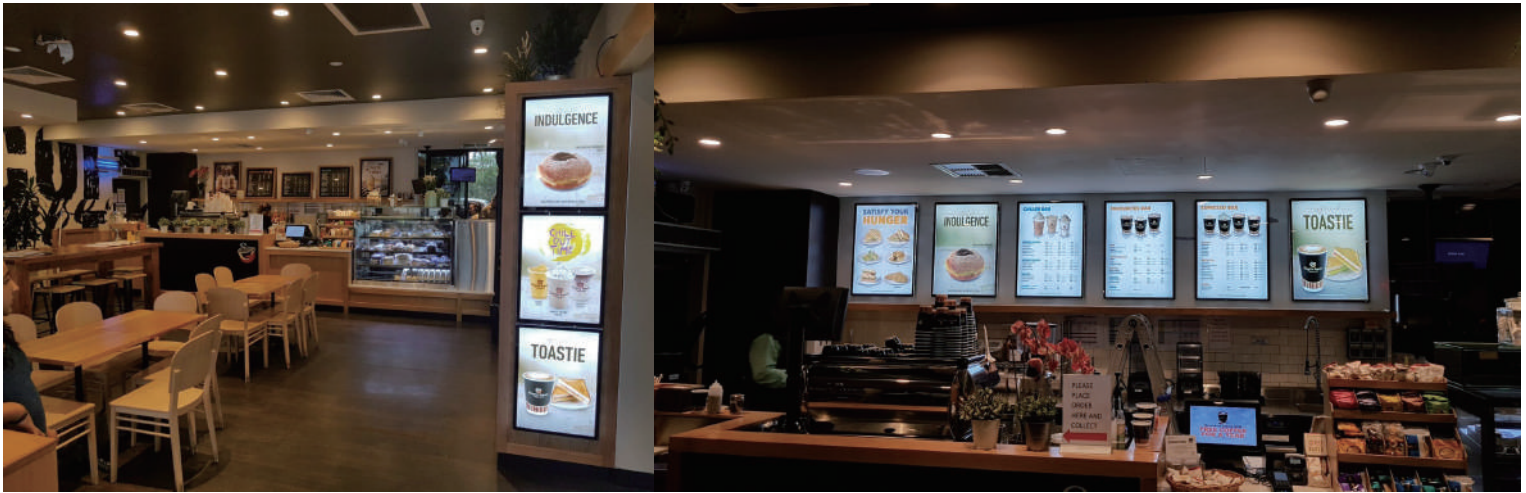
 フレームカラー
-シルバー/白(片面ずつ)
-黒(両面)

 LED使用寿命
80000時間

 入力電圧
24V

寸法 [mm]





VITRINEMEDIA

50 Rot de la Reine 92 100 Boulogne-Billancourt FRANCE

<https://vitrinemia.jp/portfolio/estate-amager/>

<https://vitrinemia.jp/>

TEN·PRINT
TEN PRINT-DIRECTORS & ASSOCIATES

株式会社テンプリント

〒102-0071 東京都千代田区富士見 1-12-1 TEL.03-3263-7728

<https://www.tenprint.co.jp>